




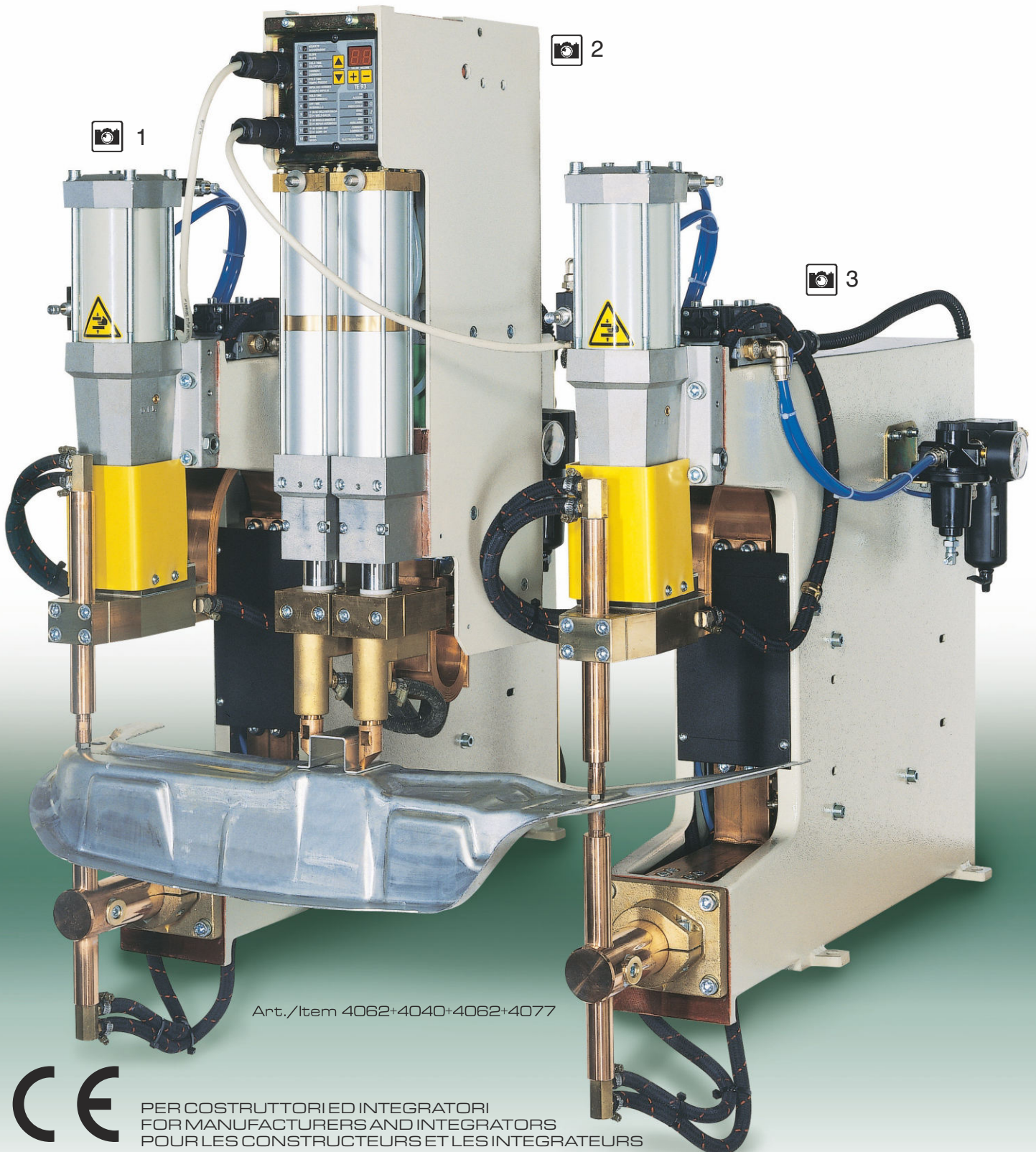
TECNA®



Advanced Resistance Welding Systems and Balancers

4040÷4044
4050
4060÷4063

-  GRUPPI SALDANTI MODULARI: DOPPIO PUNTO, BRACCIO OSCILLANTE, RETTILINEE
-  MODULAR WELDING UNITS: TWIN SPOT, ROCKER ARM, LINEAR ACTION
-  GROUPES DE SOUDAGE PAR POINTS MODULAIRES: DOUBLE POINT, À DESCENTE, CURVILIGNE ET RECTILIGNE



Art./Item 4062+4040+4062+4077



PER COSTRUTTORI ED INTEGRATORI
FOR MANUFACTURERS AND INTEGRATORS
POUR LES CONSTRUCTEURS ET LES INTEGRATEURS

The most advanced resistance welding machines

www.tecna.net



 6

CARATTERISTICHE TECNICHE - TECHNICAL DATA - CARACTERISTIQUES TECHNIQUES

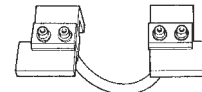
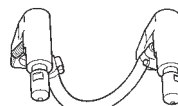
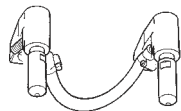
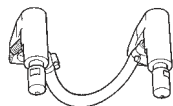
ART.	ITEM	ART.		4040	4041	4042	4043	4044
Controllo elettronico incorporato	Built-in electronic timer	Contrôle électronique incorporé		●	-	●	-	-
Fotografia	Picture	Photo	N°	2-6	-	2-6	-	5
Potenza nominale al 50%	Nominal power at 50%	Puissance conv. à 50%	kVA	32	32	32	32	25
Potenza max. di saldatura	Maximum welding power	Puissance maximum	kVA	96	96	96	96	66
Corrente di corto circuito	Short circuit current	Courant de court circuit	kA	20	20	20	20	-
Massima corrente di saldatura su acciaio	Maximum welding current on steel	Courant maximum de soudage sur acier	kA	16	16	16	16	-
Corrente termica 100%	Thermal current 100%	Courant thermique 100%	kA	3.8	3.8	3.8	3.8	4.6
Tensione secondaria a vuoto	No load secondary voltage	Tension secondaire à vide	V	5.9	5.9	5.9	5.9	3.8
Tensione di alimentazione 50Hz	Supply voltage 50Hz	Tension d'alimentation 50Hz	V	400	400	400	400	400
Fusibili ritardati	Delayed fuses	Fusibles à grande inertie	A	63	63	63	63	50
Massima forza agli elettrodi a 6 bar	Max. electrode force (6 bar)	Force maximum aux électrodes 6 bar	daN	260x2	260x2	260x2	260x2	-
Corsa massima	Maximum stroke	Course maximum	mm	50	50	80	80	-
Alimentazione aria compressa	Compressed air supply	Alimentation air comprimé	bar	1÷6	1÷6	1÷6	1÷6	-
Aria per 1000 punti (6 bar)	Air for 1000 spots (6 bar)	Air pour 1000 points (6 bar)	Nm ³	5.2	5.2	8.2	8.2	-
Aria per 1000 punti (corsa 20mm)	Air for 1000 spots (stroke 20mm)	Air pour 1000 points (course 20mm)	Nm ³	2	2	2	2	-
Raffreddamento ad acqua	Water cooling	Refroidissement par eau	l/min	4	4	4	4	4
Peso netto (circa)	Net weight (approximately)	Poids net (à peu près)	kg	69	66	70	67	32

PORTAELETTRODI - ELECTRODE-HOLDERS - PORTE-ELECTRODES

Gli articoli 4040-4041-4042-4043 non comprendono i portaelettrodi, specificare sempre il tipo di portaelettrodo richiesto.

Items 4040-4041-4042-4043 do not include electrode-holders, always specify the type of electrode-holder required.

Les articles 4040-4041-4042-4043 ne sont pas équipés de porte-électrodes, il faut spécifier toujours le type de porte-électrode demandé.



Art. 4072 - Coppia portaelettrodi, tipo lungo (H= 75 mm) per elettrodi Ø 18. Completo di elettrodi art. 4720. Altezza totale circa 100 mm.

Art. 4072 - Pair of electrode-holders, long type (H= 75 mm) for electrodes Ø 18. Provided with electrodes item 4720. Total height approximately 100 mm.

Art. 4072 - Jeu de porte-électrodes, type long (H= 75 mm) pour électrodes Ø 18. Complet avec électrodes art. 4720. Hauteur totale 100 mm environ.

Art. 4073 - Coppia portaelettrodi, tipo corto (H= 50 mm) per elettrodi Ø 18. Completo di elettrodi art. 4719, altezza totale circa 100 mm.

Art. 4073 - Pair of electrode-holders, short type (H= 50 mm) for electrodes Ø 18. Provided with electrodes item 4719. Total height approximately 100 mm.

Art. 4073 - Jeu de porte-électrodes, type court (H= 50 mm) pour électrodes Ø 18. Complet avec électrodes art. 4719. Hauteur totale 100 mm environ.

Art. 4021 - Coppia portaelettrodi, tipo lungo (H= 75 mm) per elettrodi Ø 19.05. Completo di elettrodi art. 8701. Altezza totale circa 100 mm.

Art. 4021 - Pair of electrode-holders, long type (H= 75 mm) for electrodes Ø 19.05. Provided with electrodes item 8701. Total height approximately 100 mm.

Art. 4021 - Jeu de porte-électrodes, type long (H= 75 mm) pour électrodes Ø 19.05. Complet avec électrodes art. 8701. Hauteur totale 100 mm environ.

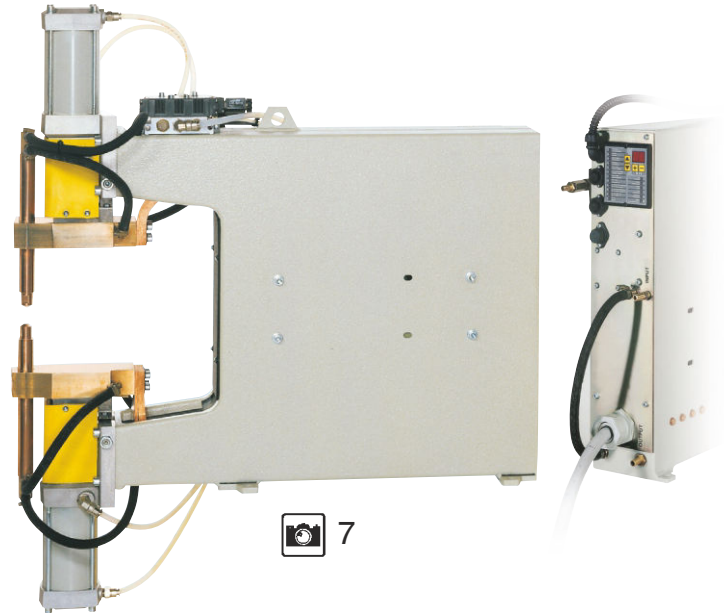
Art. 4074 - Coppia portaelettrodi a coltello completi di elettrodi 4075.

Art. 4074 - Pair of electrode-holders with knife type electrodes item 4075. Art. 4074 - Jeu de porte-électrodes complet avec électrodes barreaux 4075.

CONFIGURAZIONE RETTILINEA - LINEAR ACTION CONFIGURATION - DESCENTE RECTILIGNE

- Gruppi saldanti a discesa rettilinea completi di controllo di saldatura a microprocessore TE93.
- Disponibile in due diverse esecuzioni:
 - a singolo cilindro: elettrodo superiore mobile ed elettrodo inferiore fisso,
 - a doppio cilindro: con entrambi gli elettrodi mobili.
- Portalettrodi in rame-cromo, consentono servizio pesante e lunga durata con un minimo ingombro. Il portalettrodo inferiore è previsto per un montaggio dritto e inclinato.
- Trasformatore, piastre, portalettrodi ed elettrodi raffreddati ad acqua; avvolgimenti incapsulati in resina.
- Cilindro e stelo in acciaio cromato a spessore per servizio pesante e lunga durata; dispositivo antirotazione registrabile.
- Componenti pneumatici che non necessitano di lubrificazione per evitare la nebbia d'olio.
- Regolazioni indipendenti delle velocità di chiusura ed apertura elettrodi.

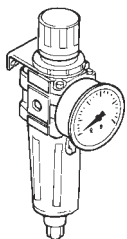
- Groupe de soudage à descente rectiligne complet avec contrôle de soudage à microprocesseur TE93.
- Disponible en deux versions différentes:
 - à vérin unique: électrode supérieure mobile et électrode inférieure fixe,
 - à double vérin: toutes les deux électrodes sont mobiles.
- Porte-électrodes en cuivre-chrome, très résistants avec une longévité importante, de faible encombrement, avec possibilité de montage droit ou incliné.
- Transformateur, plateaux, porte-électrodes et électrodes refroidis par eau; enroulements revêtus de résine.
- Vérin et tige en acier chromé de forte épaisseur pour des utilisations de longue durée et sujets à des fortes sollicitations; dispositif antirotation réglable.
- Composants pneumatiques qui n'ont pas besoin de lubrification pour éviter le brouillard d'huile.
- Réglages indépendants des vitesses de fermeture et ouverture des électrodes.



- Linear action welding group provided with microprocessor welding control unit TE93.
- It is available in two different versions:
 - with single cylinder: movable upper electrode and fixed lower electrode,
 - with double cylinder: both electrodes are movable.
- Chrome-copper electrode-holders for long life and heavy duty service. Reduced size. Designed for straight and angled fitting.
- Water-cooled transformer, plates, electrode-holders and electrodes; epoxy resin coated windings.
- Cylinder with chrome plated stem for heavy duty works and long life; adjustable anti-rotation device.
- Lubrication free pneumatic components to eliminate oil mist.
- Electrodes opening and closing speed independent adjustments.

ART.	ITEM	ART.		4060	4061	4062	4063
Fotografia	Picture	Photo	N°	3	7	3	7
Potenza nominale al 50%	Nominal power at 50%	Puissance conventionnelle à 50%	kVA	36	36	63	63
Potenza massima di saldatura	Maximum welding power	Puissance maximum	kVA	90	90	192	192
Corrente di corto circuito	Short circuit current	Courant de court circuit	kA	18	18	24	24
Massima corrente di saldatura su acciaio	Maximum welding current on steel	Courant maximum de soudage sur acier	kA	14.4	14.4	19.2	19.2
Corrente termica 100%	Thermal current 100%	Courant thermique 100%	kA	4	4	4.4	4.4
Tensione secondaria a vuoto	No load secondary voltage	Tension secondaire à vide	V	6.3	6.3	10	10
Tensione di alimentazione 50Hz	Supply voltage 50Hz	Tension d'alimentation 50Hz	V	400	400	400	400
Fusibili ritardati	Delayed fuses	Fusibles à grande inertie	A	63	63	120	120
Profondità L	Depth L	Profondeur L	mm	290	290	290	290
Ø Elettrodi	Electrodes Ø	Electrodes Ø	mm	14,8	14,8	14,8	14,8
Massima forza agli elettrodi (6 bar)	Max. electrode force (6 bar)	Force maximum aux électrodes (6 bar)	daN	300	300	470	470
Corsa massima	Maximum stroke	Course maximum	mm	80	80	80	80
Alimentazione aria compressa	Compressed air supply	Alimentation air comprimé	bar	1÷6	1÷6	1÷6	1÷6
Aria per 1000 punti (6 bar)	Air for 1000 spots (6 bar)	Air pour 1000 points (6 bar)					
corsa totale	total stroke	course totale	Nm³	5.4	10.8	8.7	17.4
corsa 20 mm	20 mm stroke	course 20mm	Nm³	1.7	3.4	2.6	5.2
Raffreddamento ad acqua	Water cooling	Refroidissement par eau	l/min	4	4	4	4
Peso netto circa	Net weight (approximately)	Poids net (à peu près)	kg	88	90	111	113

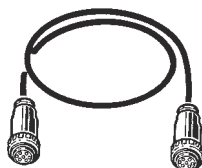
ACCESSORI - ACCESSORIES - ACCESSOIRES



Art. 4077 - Gruppo filtro regolatore con manometro, adatto al collegamento di max. 2 unità

Art. 4077 - Filter assembly with manometer, suitable to connect two units max.

Art. 4077 - Groupe filtre régulateur avec manomètre, pour brancher deux unités max.



Art. 4076 - Cavetto di collegamento fra gruppi saldanti con connettori 6P+T, lunghezza 1,2 m (dotazione standard).

Art. 4076 - Interconnection cable between welding groups with connectors 6P+T, length 1,2 m (standard equipment).

Art. 4076 - Cable de commande pour le raccordement de groupes de soudage avec connecteurs 6P+T, longueur 1,2 m (équipement standard).



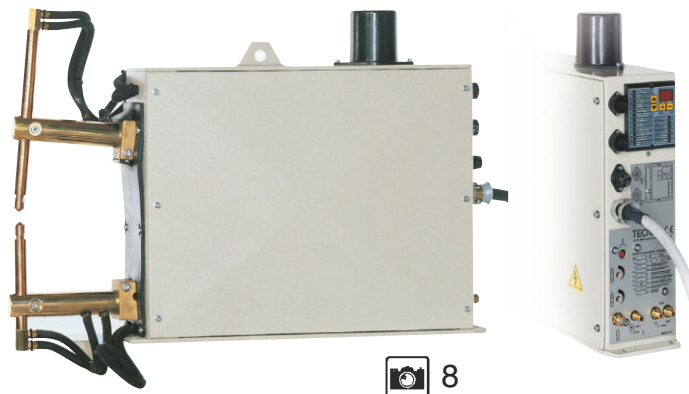
Art. 4078 - Connettore volante maschio 6P+T per collegamento dei segnali di comando unità saldanti.

Art. 4078 - Male plug 6P+T to connect the welding units and pass on the order signals.

Art. 4078 - Fiche mâle 6P+T pour brancher les unités de soudage et transmettre les signaux de commande.

CONFIGURAZIONE A BRACCIO OSCILLANTE - ROCKER ARM CONFIGURATION - DESCENTE CURVILIGNE

- Gruppo saldante a braccio oscillante completo di controllo di saldatura a microprocessore TE93.
- Bracci regolabili in lunghezza (da 180 a 500 mm) che consentono di adattarlo al lavoro da svolgere.
- Portalettrodi in rame-cromo, consentono servizio pesante e lunga durata con un minimo ingombro e sono previsti per un montaggio dritto e inclinato.
- Corsa degli elettrodi regolabile per raggiungere la massima cadenza di lavoro.
- Trasformatore, bracci, portalettrodi ed elettrodi raffreddati ad acqua; avvolgimenti incapsulati in resina.
- Cilindro pneumatico a doppio effetto senza lubrificazione per evitare la nebbia d'olio.
- Regolazioni indipendenti delle velocità di chiusura ed apertura elettrodi.



8

- Groupe de soudage à descente curviligne complet avec contrôle de soudage à microprocesseur TE93.
- Bras réglables en longueur (de 180 mm jusqu'à 500 mm) qui permettent de s'adapter au travail à exécuter.
- Porte-électrodes en cuivre-chrome, très résistants avec une longévité importante, de faible encombrement, avec possibilité de montage droit ou incliné.
- Course des électrodes réglable pour atteindre la cadence de travail maximum.
- Transformateur, bras, porte-électrodes et électrodes refroidis par eau; enroulements revêtus de résine.
- Vérin pneumatique à double effet sans lubrification pour éviter le brouillard d'huile.
- Réglages indépendants des vitesses de fermeture et ouverture des électrodes.

- Rocker arm welding group provided with microprocessor welding control unit TE93.
- Adjustable arm gap (from 180 mm up to 500 mm). The arms can be adjusted to the work to be carried out.
- Chrome-copper electrode-holders for long life and heavy duty service. Reduced size. Designed for straight and angled fitting.
- Adjustable electrode stroke to get the maximum working rate.
- Water-cooled transformer, arms, electrode-holders and electrodes; epoxy resin coated windings.
- Lubrication free double-effect pneumatic cylinders to eliminate oil mist.
- Electrodes opening and closing speed independent adjustments.

ART.	ITEM	ART.		4050
Fotografia	Picture	Photo	N°	8
Potenza nominale al 50%	Nominal power at 50%	Puissance conventionnelle à 50%	kVA	20
Potenza massima di saldatura	Maximum welding power	Puissance de soudage maximum	kVA	51
Corrente di corto circuito	Short circuit current	Courant de court circuit	kA	15.5
Massima corrente di saldatura su acciaio	Maximum welding current on steel	Courant maximum de soudage sur acier	kA	12.4
Corrente termica 100%	Thermal current 100%	Courant thermique 100%	kA	3.5
Classe isolamento	Insulation class	Classe d'isolement		F
Tensione secondaria a vuoto	No load secondary voltage	Tension secondaire à vide	V	4
Tensione di alimentazione 50Hz	Supply voltage 50Hz	Tension d'alimentation 50Hz	V	400
Fusibili ritardati	Delayed fuses	Fusibles à grande inertie	A	40
Profondità L minima	Minimum depth L	Profondeur L min.	mm	180
Corsa massima	Maximum stroke	Course maximum	mm	28
Max. forza agli elettrodi (6 bar)	Max. electrode force (6 bar)	Force maximum aux électrodes (6 bar)	daN	320
Profondità L massima	Maximum depth L	Profondeur L max.	mm	500
Corsa massima	Maximum stroke	Course maximum	mm	74
Max. forza agli elettrodi (6 bar)	Max. electrode force (6 bar)	Force maximum aux électrodes (6 bar)	daN	130
Ø Elettrodi	Electrodes Ø	Electrodes Ø	mm	14,8
Alimentazione aria compressa	Compressed air supply	Alimentation air comprimé	bar	1÷6
Aria per 1000 punti (6 bar)	Air for 1000 spots (6 bar)	Air pour 1000 points (6 bar)	Nm ³	3
Aria per 1000 punti (corsa 20mm)	Air for 1000 spots (stroke 20mm)	Air pour 1000 points (course 20mm)	Nm ³	2.5
Raffreddamento ad acqua	Water cooling	Refroidissement par eau	l/min	4
Peso netto (circa)	Net weight (approximately)	Poids net (à peu près)	kg	88

ELETTRODI - ELECTRODES - ELECTRODES

Ø 14.8 mm	-	-	-	3620 ●	3621 ●	3622 ●	3623 ●	3624 ●	3625 ■
Ø 18 mm	4717 ●	4718 ●	4719 ●	4720 ●	4721 ●	4722 ●	4723 ●	4724 ●	4725 ■
Ø 19.05 mm	-	-	-	8701 ●	8703 ●	8705 ●	8706 ●	8702 ●	-

● coppia - pair - jeu

■ singolo - single - simple



Art. 4075 - Coppia elettrodi a coltello mm.80x50x15 (per portalettrodo 4074).

Item 4075 - Pair of knife type electrodes 80x50x15 mm. For use with electrode-holder type 4074.

Art. 4075 - Electrodes barreaux de rechange 80x50x15 mm (pour porte-électrode 4074).

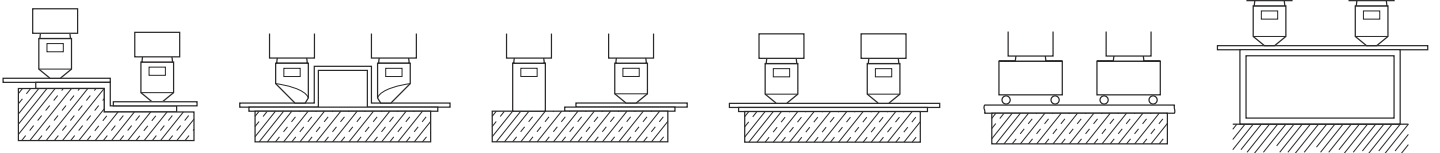
CONFIGURAZIONE A DOPPIO PUNTO - TWIN SPOT CONFIGURATION - CONFIGURATION A DOUBLE POINT



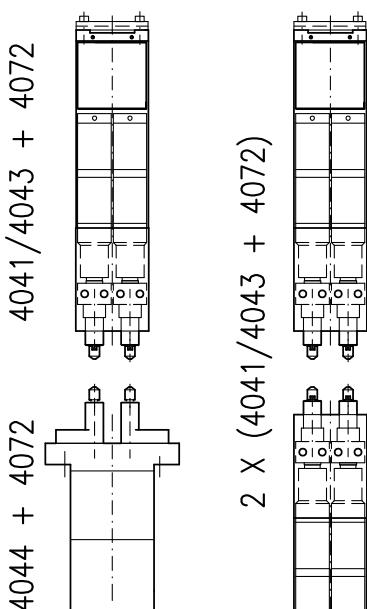
 4

- Gruppo saldante a doppio punto, consente di eseguire saldature lavorando su un lato solo del pezzo da saldare, permette applicazioni non eseguibili con le configurazioni tradizionali.
 - Disponibile in diverse esecuzioni:
 - con e senza unità di controllo TE93,
 - con corsa di lavoro di 50 o 80 mm.
 - Ampia scelta di portaelettrodi ed elettrodi per adattare la macchina alle esigenze di lavoro (non compresi nella fornitura della macchina).
 - Predisposta per il montaggio sia su travi trasversali che longitudinali.
 - Trasformatore raffreddato integralmente ad acqua, incapsulato in resina epossidica.
 - Portaelettrodi ed elettrodi raffreddati ad acqua.
 - Cilindri pneumatici a doppio stadio e doppio effetto senza lubrificazione per evitare la nebbia d'olio.
 - Regolazioni indipendenti delle velocità di chiusura ed apertura elettrodi.
-
- Twin-spot welding group that allows to carry out the welding by working on just one side of the piece to be welded. It allows applications that cannot be carried out using the traditional configurations.
 - It is available in different versions:
 - with or without control unit TE93,
 - with 50 or 80 mm working stroke.
 - Wide choice of electrode-holders and electrodes to adapt the machine to the working exigencies (these are not provided as standard with the machine).
 - The machine is even designed to be assembled on cross- and longitudinal I beam.
 - Water-cooled, epoxy coated transformer.
 - Water-cooled electrode-holders and electrodes.
 - Lubrication free double-stage and double-effect pneumatic cylinders to avoid oil mist.
 - Electrodes opening and closing speed independent adjustments.
-
- Groupe de soudage à double point qui permet d'exécuter des soudures en travaillant seulement sur un côté de la pièce à souder. Il permet des applications qu'il n'est pas possible d'exécuter avec les configurations traditionnelles.
 - Disponible en versions différentes:
 - avec ou sans unité de contrôle TE93,
 - avec course de travail de 50 ou 80 mm.
 - Large choix de porte-électrodes et électrodes pour adapter la machine aux exigences de travail (ils ne sont pas inclus dans la fourniture standard de la machine).
 - Machine prévue pour l'assemblage sur poutrelles transversales et longitudinales.
 - Transformateur refroidi à eau, revêtu de résine époxyde.
 - Porte-électrodes et électrodes refroidis à eau.
 - Vérins pneumatiques à double étage et à double effet sans lubrification pour éviter le brouillard d'huile.
 - Réglages indépendants des vitesses de fermeture et ouverture des électrodes.

CONFIGURAZIONE A DOPPIO PUNTO - TWIN SPOT CONFIGURATION - CONFIGURATION A DOUBLE POINT



CONFIGURAZIONE A PUSH-PULL - PUSH-PULL CONFIGURATION - CONFIGURATION A PUSH-PULL



Le configurazioni push-pull consentono di aumentare lo spessore massimo saldabile e la qualità di saldatura. Si realizzano utilizzando gli art. 4041/4043 unitamente al trasformatore supplementare art. 4044. E' anche possibile utilizzare una coppia di art. 4041/4043 per realizzare una versione con elettrodi inferiori mobili. In queste configurazioni è necessario utilizzare unità di controllo e gruppi di potenza separati (richiedere la documentazione)

Push-pull configurations allow to increase the maximum thickness to be welded and the welding quality. They can be made by using items 4041/4043 together with the additional transformer item 4044. Also, it is possible to use a pair of item 4041/4043 to realize a version provided with movable lower electrodes. When using these configurations, it is necessary to have separate control units and power groups (documentation upon demand)

Les configurations push-pull permettent d'augmenter l'épaisseur maximum soudable et la qualité de soudage. On peut les réaliser avec les art. 4041/4043 avec un transformateur supplémentaire 4044. Il est même possible d'utiliser un jeu d'art. 4041/4043 pour réaliser une version équipée avec électrodes inférieures amovibles. Avec cette sorte de configurations, il est nécessaire d'utiliser des unités de contrôle et de groupes de puissance séparés (demander la documentation correspondante)



 5

Art. / Item 4044



Per i costruttori e gli integratori la TECNA ha realizzato una linea di prodotti appositamente studiata per la realizzazione di impianti di saldatura multipunto. La linea di prodotti è costituita da un'ampia scelta di modelli con diverse configurazioni: a doppio punto, a braccio oscillante e a discesa rettilinea. Per adattare le macchine alle diverse esigenze sono disponibili numerosi accessori ed elettrodi.

Le dimensioni compatte di queste saldatrici complete di trasformatore, controllo elettronico, SCR, cilindri, impianto pneumatico e circuito di raffreddamento, permettono di realizzare allestimenti a punti multipli versatili, modificabili con una minima spesa.

Inoltre, l'utilizzo di questi componenti integrati consente di semplificare i progetti e ridurre i tempi di realizzazione delle macchine speciali. Queste saldatrici sono state dotate di un controllo di saldatura appositamente studiato per questa linea di prodotti. Oltre a consentire l'u-



For manufacturers and integrators, TECNA has manufactured a range of products designed for the realisation of multi-spot welding equipment. This line of products is composed of a wide choice of models available in different configurations: twin spot, rocker arm and linear action. Several accessories and electrodes are available to adapt the machines to different exigencies.

The compact dimensions of these welders, assembled with transformer, electronic control, SCR, cylinders, pneumatic system and cooling circuit, allow to carry out versatile multi-spot systems which can be modified with a minimum expense.

Moreover, the use of these integrated components allows to simplify the projects and to reduce the time of realization of special machines. These welders are provided with a welding control unit suitably planned for this range of products.



Pour les constructeurs et les intégrateurs, TECNA a réalisé une ligne de produits spécialement conçue pour la réalisation d'équipements de soudage multipoints. Cette ligne de produits est composée par un large choix de modèles avec différentes configurations: à double point, à descente curviligne, à descente rectiligne. Des nombreux accessoires et électrodes sont disponibles pour adapter les machines aux différentes exigences.

Les dimensions compactes de ces soudeuses, complètes avec transformateur, contrôle électronique, SCR, vérins, installation pneumatique et de refroidissement, permettent de réaliser des systèmes multipoints universels, modifiables à peu de frais.

Par ailleurs, l'usage de ces composants intégrés permet de simplifier les projets et de réduire les temps de réalisation des machines spéciales. Ces soudeuses sont équipées avec un contrôle de soudage spécialement conçu pour cette ligne de produits. Chaque machine peut travail-

lizzo autonomo di ogni gruppo saldante, è possibile collegare tra loro più macchine e realizzare sequenze di funzionamento senza l'ausilio di dispositivi di controllo esterni. Ripartendo il collegamento delle saldatrici sulle 3 fasi e saldando in sequenza si realizzano macchine ad elevata produttività e con minima richiesta di potenza dalla linea elettrica.

Per applicazioni particolari alcuni modelli sono disponibili senza unità di controllo, per queste macchine sono disponibili unità di controllo separate e gruppi di potenza.

Questi prodotti sono dei componenti unicamente destinati a costruttori di impianti di saldatura; non sono utilizzabili da parte dell'utilizzatore finale in quanto non specificatamente previsti per questo scopo. L'utilizzatore finale può trovare nei cataloghi dei prodotti industriali TECNA una ampia gamma di soluzioni.

Each welder can operate independently. However, all the welders can be even connected in cascade mode, carrying out welding sequences without any outside supervision. By sharing the connection of the welders on 3 phases and by welding in sequence, it is possible to carry out high productivity machines with minimum power supply from the electric mains.

These machines are available without control unit for special applications: they can be equipped with separate control unit and power groups.

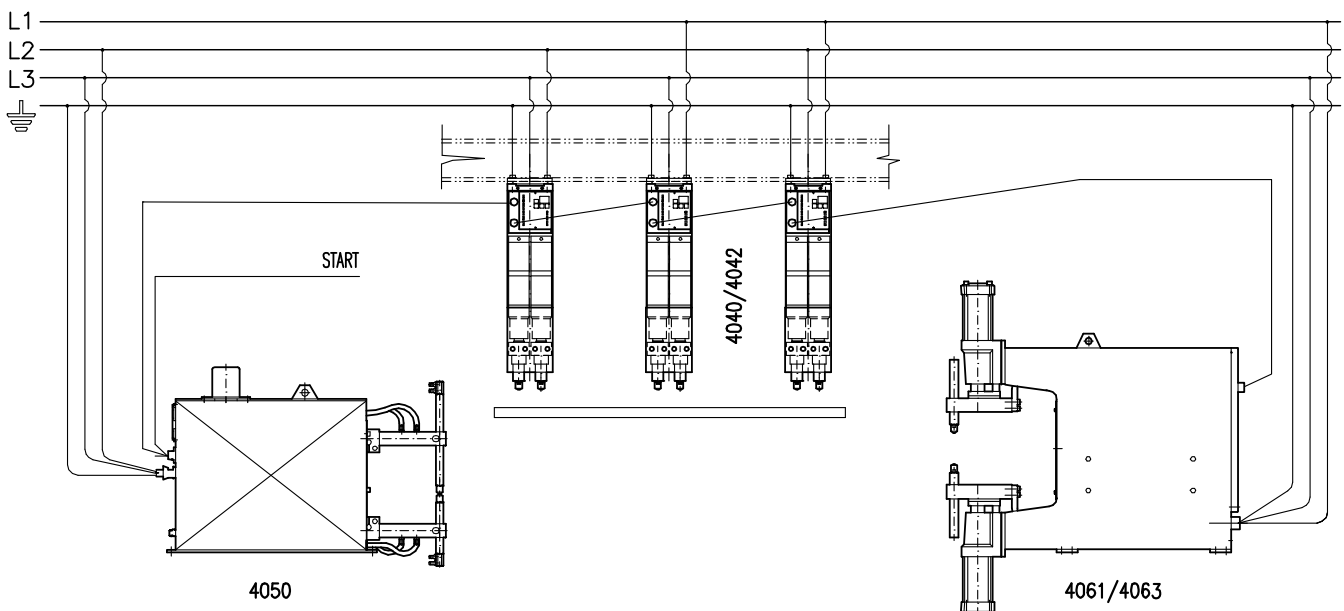
These products are components which must be used only by a manufacturer in order to make a resistance welding system. It is not allowed the use of these products by the end user, since they have not been planned for this purpose. The final user can find a wide range of solutions in the catalogues of TECNA industrial products.

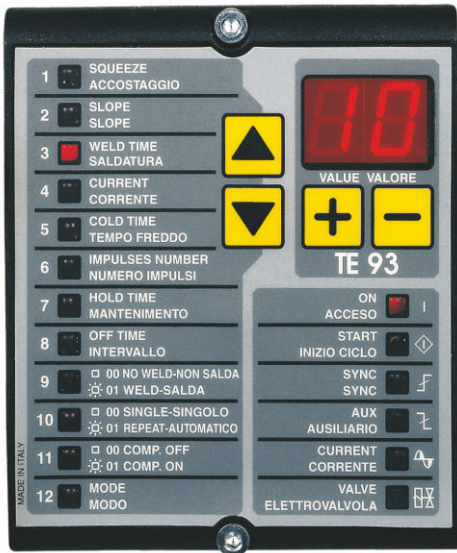
ler de façon autonome. Toutefois, les machines peuvent même être connectées en cascade permettant de réaliser des séquences de soudage sans l'utilisation de contrôles externes. Si on partage les connexions des soudeuses sur les 3 phases et si on soude en séquence, on peut réaliser des machines à productivité élevée et avec une demande de puissance moindre sur la ligne électrique.

Ces machines sont disponibles sans unité de contrôle pour des applications spéciales, pour ces machines sont disponibles des unités de contrôle séparées et des groupes de puissance.

Ces matériels sont des composants destinés uniquement à être utilisés par un constructeur pour la réalisation de systèmes de soudage par résistance. L'utilisation de ces produits de la part d'un utilisateur final n'est pas permise sans intégration. L'utilisateur final peut bien trouver une large gamme de solutions dans les catalogues des produits industriels TECNA.

ESEMPIO DI COLLEGAMENTO MULTIPLO - EXAMPLE OF MULTIPLE CONNECTION - EXEMPLE DE BRANCHEMENT MULTIPLE





CARATTERISTICHE PRINCIPALI

- Comando sincrono a diodi controllati, regolazione della corrente di saldatura a controllo di fase.
- 6 modalità di lavoro per realizzare sequenze di funzionamento di più saldatrici.
- Funzioni di slope e pulsazioni.
- Ciclo singolo ed automatico.
- Possibilità di disabilitare l'autoritenuta per realizzare circuiti di arresto veloci.
- Regolazione del ritardo di prima inserzione, ottimizza il bilanciamento dell'assorbimento di linea della macchina.

MAIN FEATURES

- Synchronous thyristor drive, phase shift control for welding current adjustment.
- 6 working modes to carry out operating sequences on different welding machines.
- Slope and pulse functions.
- Single and automatic cycle.
- Autoretain disabling for obtaining fast stop circuits.
- First phase-shift delay adjustment to obtain the best balance of machine line current.

CARACTERISTIQUES PRINCIPALES

- Commande synchrone à diodes contrôlées, réglage du courant de soudage à contrôle de phase.
- 6 modes de travail pour réaliser séquences de fonctionnement de plusieurs soudeuses.
- Fonctions de pente (slope) et pulsations.
- Cycle simple et automatique.
- Possibilité de désactiver l'auto-retenue pour réaliser des circuits d'arrêt rapides.
- Réglage du délai de première insertion, il optimise l'équilibrage de l'absorption de la ligne par la machine.



MODI DI FUNZIONAMENTO

Il TE93 può essere utilizzato in congiunzione con altri controlli dello stesso tipo per realizzare delle sequenze di saldature. Il parametro MODO consente di programmare il modo di funzionamento.

MODO=0 FUNZIONAMENTO INDIPENDENTE

Questa modalità va utilizzata quando il controllo non è usato congiuntamente ad altre unità dello stesso tipo ma da solo.

MODO=1 IMMEDIATA

La macchina eseguirà il ciclo di lavoro non appena sarà attivato il segnale di avvio ciclo START senza aspettare che le unità che la precedono eseguano la saldatura.

MODO=2 CONTEMPORANEA ALLA PRECEDENTE

La macchina inizia il ciclo di lavoro in contemporanea con la macchina che la precede.

MODO=3 CASCATA ELETTRICA CON APERTURA CONTEMPORANEA

Tutte le saldatrici chiudono contemporaneamente gli elettrodi ed effettuano la saldatura in sequenza, una dopo l'altra, evitando in questo modo di prelevare contemporaneamente energia elettrica dalla linea. Eseguita la saldatura gli elettrodi rimangono chiusi sul pezzo saldato finché il segnale di inizio ciclo viene disattivato.

MODO=4 CASCATA ELETTRICA CON APERTURA INDIPENDENTE

Funzionamento simile al modo 3. Ogni macchina, eseguita la saldatura, riapre autonomamente gli elettrodi.

MODO=5 CASCATA PNEUMATICA SENZA SOVRAPPOSIZIONE

Le saldatrici effettuano le saldature in sequenza, ogni saldatrice comincia il suo ciclo di lavoro solo dopo che quella che la precede lo ha terminato ed ha iniziato la riapertura degli elettrodi.

MODO=6 CASCATA PNEUMATICA CON SOVRAPPOSIZIONE

Le saldatrici effettuano le saldature in sequenza, ogni saldatrice comincia il suo ciclo di lavoro solo dopo che quella che la precede ha terminato la saldatura, ma prima di iniziare la riapertura degli elettrodi.

MODO=7 DISINSERITO

In questa modalità il controllo è disabilitato quindi la macchina non chiude gli elettrodi né esegue la saldatura, consentendo comunque il funzionamento delle unità seguenti.



WORKING MODES

The peculiar feature which characterises the control unit TE 93 is that it can be used in combination with other control units of the same type in order to perform welding sequences. The MODE parameter allows to program the working mode.

MODE=0 INDEPENDENT WORKING

This mode is used when the control unit is not connected to other units of the same type, but it works alone.

MODE=1 IMMEDIATE

The welder will carry out the working cycle as soon as the start of cycle signal START is activated without waiting for the preceding welders to carry out the welding cycle.

MODE=2 SIMULTANEOUS TO THE PRECEDING MACHINE

The welder starts the working cycle simultaneously to the preceding welder.

MODE=3 ELECTRIC CASCADE WITH SIMULTANEOUS OPENING

All the welding machines close the electrodes simultaneously and carry out the welding cycle in sequence, one after the other one. In this way, they avoid to take electric energy from the mains at the same time. When the welding cycle is over, the electrodes are kept closed on the workpiece until the start of cycle signal is disabled.

MODE=4 ELECTRIC CASCADE WITH INDEPENDENT OPENING

Working procedure similar to mode 3. When the welding operation is over, each welding machine opens independently the electrodes.

MODE=5 PNEUMATIC CASCADE WITHOUT OVERLAPPING

The welders carry out the welding operations in sequence: each welder starts its working cycle only after the former one has accomplished its cycle and has started to re-open the electrodes.

MODE=6 PNEUMATIC CASCADE WITH OVERLAPPING

The welders carries out the welding operation in sequence, each welder starts its working cycle only after the former one has accomplished its welding operation, but before starting the re-opening of the electrodes.

MODE=7 DISABLED

In this mode the control is disabled; therefore the welder does not close the electrodes and does not carry out welding operations. It allows the function of the following units.



MODES DE FONCTIONNEMENT

Le TE93 peut être employé avec d'autres contrôles du même type pour la réalisation des séquences de soudage. Le paramètre MODE permet de programmer le type du fonctionnement.

MODE=0 FONCTIONNEMENT INDEPENDANT

Ce mode doit être choisi lorsque le contrôle n'est pas utilisé en combinaison avec des autres unités du même type, mais tout seul.

MODE=1 IMMEDIAT

La machine exécutera le cycle de travail aussitôt que le signal de début de cycle START est activé, sans attendre que les unités qui la précèdent exécutent le soudage.

MODE=2 CONTEMPORAIN AU PRECEDENT

La machine commence le cycle de travail en même temps que la machine qui la précède.

MODE=3 CASCADE ELECTRIQUE AVEC OUVERTURE CONTEMPORANEE

Toutes les soudeuses serrent les électrodes en même temps et elles exécutent le soudage en séquence, l'une après l'autre, en évitant de cette façon de prélever simultanément l'énergie électrique du réseau. Lorsque le soudage a été effectué, les électrodes restent fermés sur la pièce soudée jusqu'au moment où le signal de début de cycle est désactivé.

MODE=4 CASCADE ELECTRIQUE AVEC OUVERTURE INDEPENDANTE

Fonctionnement similaire au moyen 3. Chaque machine, une fois que le soudage a été effectué, rouvre indépendamment les électrodes.

MODE=5 CASCADE PNEUMATIQUE SANS RECOUVREMENT

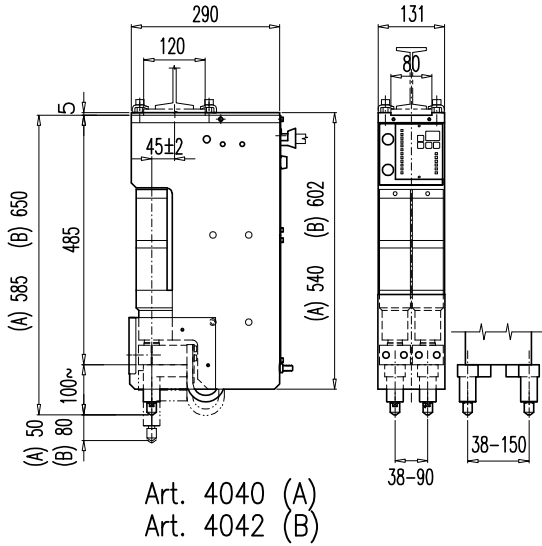
Les soudeuses exécutent les soudages en séquence, chaque soudeuse démarre son cycle de travail seulement après que la soudeuse qui la précède a terminé le sien et a commencé à rouvrir les électrodes.

MODE=6 CASCADE PNEUMATIQUE AVEC RECOUVREMENT

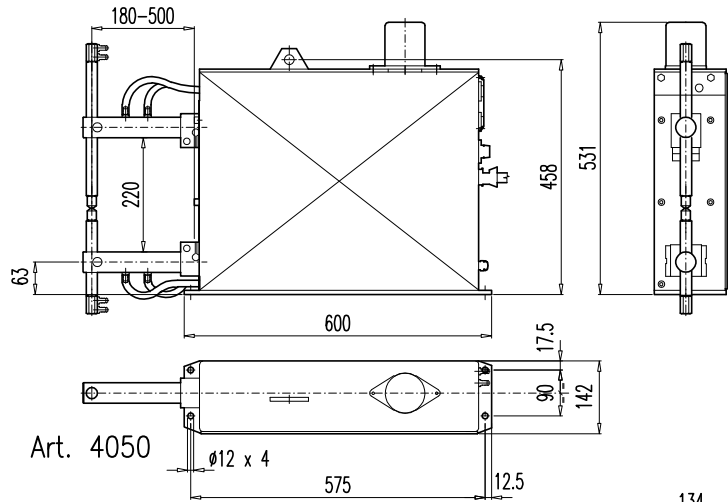
Les soudeuses exécutent les soudages en séquence, chaque soudeuse commence son cycle de travail seulement après que la soudeuse qui la précède a terminé le soudage, mais avant la réouverture des électrodes.

MODE=7 DECLENCHE

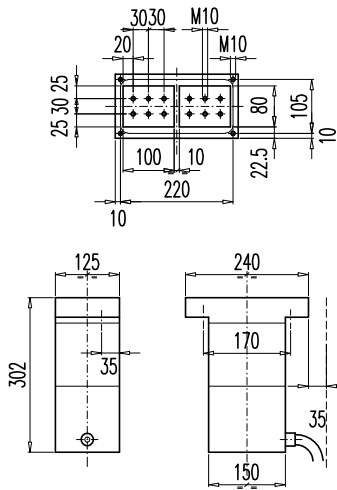
Dans cet mode le contrôle est désactivé, pourtant la machine ne serre pas les électrodes, ni exécute le soudage, en permettant de toute façon le fonctionnement des unités suivantes.



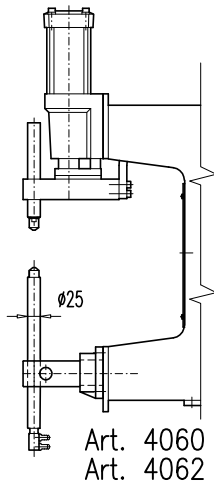
Art. 4040 (A)
Art. 4042 (B)



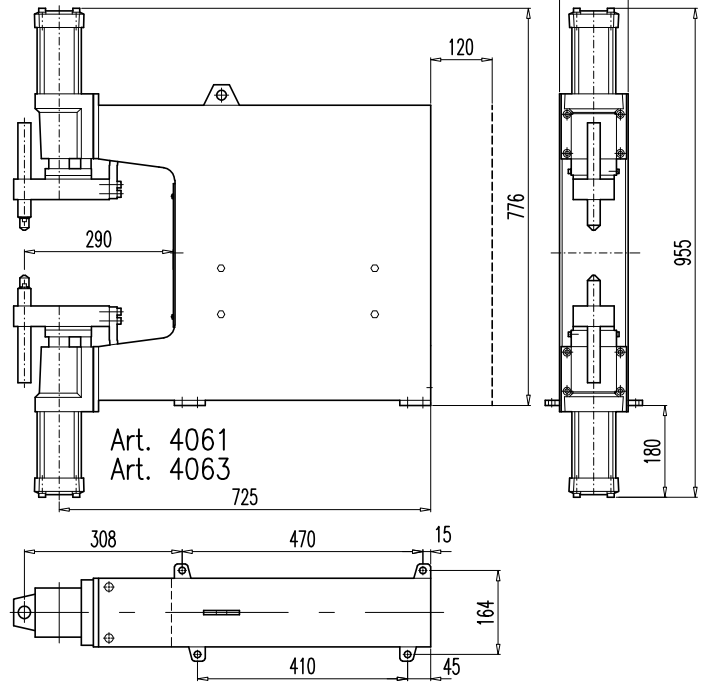
Art. 4050



Art. 4044



Art. 4060
Art. 4062



Art. 4061
Art. 4063

ESECUZIONI SPECIALI - SPECIAL EXECUTIONS - EXECUTIONS SPECIALES

A richiesta si eseguono esecuzioni speciali:

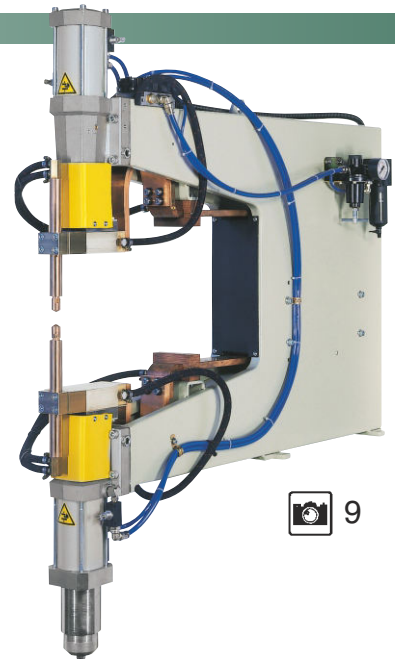
- Diverse lunghezze dei bracci.
- Gruppi a discesa rettilinea con cilindro inferiore a corsa regolabile.
- Gruppi a discesa rettilinea in esecuzione a proiezione.
- Versioni con sensori di posizione sulla corsa dei cilindri.
- Versioni senza unità di controllo per impianti che richiedono controlli elettronici centralizzati.

Special executions upon demand:

- Different arms length.
- Linear action groups with adjustable stroke lower cylinder.
- Linear action groups in projection execution.
- Versions with position sensors on the cylinders stroke.
- Versions without control unit for installations requiring central control units.

Exécutions spéciales sur demande:

- Différentes longueurs des bras.
- Groupes à descente rectiligne avec vérin inférieur a course réglable.
- Groupes à descente rectiligne in exécution à projection.
- Versions avec capteurs de position sur la course des cylindres.
- Versions sans unité de control pour équipements qui demandent contrôles électroniques centralisés.



La TECNA può variare senza preavviso alcuno i suoi prodotti - TECNA Specifications subject to change without notice. - TECNA peut changer sans aucun préavis ses produits - TECNA behält sich das Recht vor, jederzeit Änderungen ohne Ankündigungen vorzunehmen. - TECNA se reserva el derecho de efectuar cambios sin preaviso.