






# TECNA®



Advanced Resistance Welding Systems and Balancers

2101D÷2144D  
2102N

-  SALDATRICI DA BANCO A PUNTI E PROIEZIONE 16÷150 kVA
-  SPOT AND PROJECTION BENCH WELDING MACHINES 16÷150 kVA
-  MACHINES A SOUDER D'ETABLI PAR POINTS ET PAR BOSSAGES 16÷150 kVA
-  PUNKT - U. BUCKELSCHWEISSMASCHINEN IN TISCHAUSFÜHRUNG 16÷150 kVA
-  MÁQUINAS DE SOLDADURA DE SOBREMESA POR PUNTOS Y A PROYECCIÓN 16÷150 kVA



Art./Item  
2132D+2183+2185

Art./Item 2121D

Art./Item 2102N



The most advanced resistance welding machines

[www.tecna.net](http://www.tecna.net)

## CARATTERISTICHE PRINCIPALI DELLA SALDATRICE

- Controllo a microprocessore con lettura diretta della corrente di saldatura (escluso art. 2102N).
- Cilindro e stelo in acciaio cromato a spessore per servizio pesante e lunga durata; dispositivo antirrotazione registrabile.
- Componenti pneumatici che non necessitano di lubrificazione contro l'emissione di nebbia d'olio nell'ambiente.
- Cilindro con doppia corsa con comando a chiave (art.2121D÷2144D).
- Gruppo filtro regolatore dell'aria compressa compreso nella macchina. Sezionatore dell'alimentazione dell'aria compressa.
- Regolatori della velocità degli elettrodi, ammortizzatore di fine corsa del cilindro e silenziatori di scarico consentono di ottenere la minima rumorosità.
- Pedale elettrico a due stadi che consente di serrare i pezzi e saldarli solo se correttamente posizionati.
- Predisposizione per il collegamento di un pedale elettrico aggiuntivo a due stadi per la saldatura con richiamo diretto del programma di saldatura n°2 (esclusi art. 2101D-2102N-2103D e macchine dotate delle opzioni 2161 e 2181).
- Trasformatore, piastre, portaelettrodi ed elettrodi raffreddati ad acqua; avvolgimenti incapsulati in resina.
- Comando sincrono con SCR isolati dall'acqua di raffreddamento e termostato di protezione.
- Comando a due mani con timer per la massima sicurezza e selettore a chiave asportabile previsti per tutti i modelli (escluso art. 2102N). Il bicomando è fornito di serie solo nelle saldatrici a proiezione, a richiesta sulle saldatrici a punti.
- Le saldatrici art.2101D/2103D÷2144D sono predisposte per il collegamento del bicomando.

## MAIN WELDER FEATURES

- Microprocessor welding control unit with welding current direct reading (excluding item 2102N).
- Cylinder with chrome plated stem for heavy duty works and long life; adjustable anti-rotation device.
- Lubrication free pneumatic components to eliminates oil mist and to protect the environment.
- Double-stroke cylinder with key control (item .2121D÷2144D).
- Built-in filter assembly with compressed air regulation device. Compressed air disconnecting device.
- Electrodes speed control valves, shock absorber for end of stroke and air discharge silencers assuring the minimum noise.
- Two stage electric foot control for clamping and welding pieces only if correctly positioned.
- Pre-setting for additional double stage electric foot connection for the direct recalling of welding program no.2 (not on units equipped with option 2161 and 2181).
- Water-cooled transformer, plates, electrode-holders and electrodes; transformer with epoxy resin coated windings.
- Synchronous SCR contactor insulated from the cooling water circuit with protection thermostat.
- Standard on models 2121D÷2144D: two-hand safety control with timer assuring the best safety, and removable key selector, (excluding item 2102N). The two-hand control device is standard on projection models only (they are available on request on spot welder models).
- Welders item 2101D/2103D÷2144D are pre-set for two-hand safety control connection.

## CARACTERISTIQUES PRINCIPALES DE LA SOUDEUSE

- Control de soudage a microprocesseur avec lecture directe du courant de soudage (exclu art. 2102N).
- Vérin et tige en acier chromé en forte épaisseur pour des utilisations de longue durée et sujets à fortes sollicitations; dispositif antirrotation réglable.
- Composants pneumatiques qui n'ont pas besoin de lubrification pour éviter le brouillard d'huile et protéger l'environnement.
- Vérin avec double course avec commande à clef (art.2121D÷2144D).
- Groupe filtre régulateur pour l'air comprimé inclut dans la machine. Dispositif de coupure de l'air comprimé.
- Régulateurs de la vitesse des électrodes, amortisseur de fin de course du vérin et silencieux d'échappement qui permettent d'obtenir le bruit minimum.
- Pédale électrique à deux positions qui permet de serrer les pièces et de les souder uniquement si elles sont correctement positionnées.
- Predisposition à la connexion avec pédale électrique supplémentaire à deux étages pour le soudage, avec le rappel direct du programme de soudure N°2 (à l'exclusion des machines avec option 2161 et 2181).
- Transformateur, tables, porte-électrodes et électrodes refroidis à l'eau; enroulements revêtus de résine.
- Commande synchrone avec SCR isolés de l'eau de refroidissement et thermostat de protection.
- Commande à deux mains avec temporisateur pour une sécurité optimale et sélecteur à clef amovible sur tous les modèles (exclu art. 2102N). Le commande à deux mains est monté standard uniquement sur les soudeuses par bossage et sur demande sur les soudeuses par points.
- Les soudeuse art. 2101D/2103D÷2144D sont prédisposées à la connexion de la commande à deux mains.

## CARACTERISTICAS PRINCIPALES DE LA MAQUINA

- Unidad de control a microprocesador con la lectura directa de la corriente de soldadura (excepto el art. 2102N).
- Cilindro y eje en acero cromado duro para servicio pesado y de larga duración; dispositivo antirrotación registrable.
- Componentes neumático que no necesitan lubricación. Evita la emisión de niebla de aceite en el ambiente.
- Cilindro con doble carrera con mando por llave (art.2121D÷2144D).
- Grupo filtro regulador con dispositivo de corte del aire comprimido montado en máquina. Seccionador de la alimentación del aire comprimido.
- Regulador de la velocidad de los electrodos amortiguador de final de carrera del cilindro y silenciadores de descarga permiten obtener el mínimo nivel de ruido.
- Pedal eléctrico a dos estadios para permitir apretar la pieza y soldar solo si está bien posicionado el punto.
- Predisposición para conectar otro pedal eléctrico a dos estadios para la soldadura con reclamo directo del programa de soldadura n° 2 (excluido en las máquinas dotadas de la opción 2161 y 2181).
- Transformadores, mesas, portaelectrodos y electrodos refrigera dos por agua. Bobinados encapsulados en resina.
- Mando sincrono, con SCR aislados del agua de refrigeración y termostato de protección.
- Mando bimanual temporizado para máxima seguridad y selector con llave extraíble previsto en todos los modelos (excepto el art. 2102N). El mando bimanual se suministra solo en las prensas de soldar a proyección, y solo bajo demanda en las máquinas de puntos.
- Todas las máquinas a soldar del art.2101D/2103D÷2144D tienen la predisposición para conectar el mando bimanual.

## BESCHREIBUNG SCHWEISSMASCHINE

- Mikroprozessor Schweiß-Steuerung mit direkter Ablesung des Schweißstroms (nicht auf art. 2102N).
- Pneumatikzylinder mit Chromstahlwandung für Langzeitproduktionsschweißungen, mit einstellbarer Verdrehvorrichtung
- Schmierungsfreie Pneumatik-Bestandteile. Vermeiden Ölnebel
- Zylinder mit Doppelhub mit Schlüsselschalter (Art.2121D÷2144D).
- Druckregler. Trennschalter für Druckluftanschluss.
- Regulierventile für Schliess- und Öffnungsgeschwindigkeit der Elektroden, Stossdämpfer Endanschlag Zylinder und Schalldämpfer für den Luftaustritt..
- Zweistufiger, elektrischer Fusschalter: Aufsetzen-Schweißen
- Vorrichtung für zweiten zweistufigen Fusschalter für Schweißung mit direktem Abruf des Schweißprogramms Nr.2 (nicht für Art.2101D-2102N-2103D und Maschinen mit Optionen 2161 und 2181).
- Transformator, Platten, Elektrodenhalter und Elektroden wassergekühlt; Wicklung in Epoxydharz.
- Synchrone Schweißzeitregulierung mittels wassergekühlten und isolierten Thyristoren, mit Thermoschutzschalter.
- Zweihandauslösung mit Timer für max. Betriebssicherheit und Schlüsselschalter auf alle Typen (ausgenommen Type 2102N). Die Zweihandauslösung ist Standard nur auf den Buckelschweißmaschinen; auf Anfrage auf Punktschweißmaschinen.
- Die 2101D/2103D÷2144D Schweißmaschinen sind für die Zweihand-Auslösung voreingestellt.





2141D	2142D	2143D	2144D	ITEM	ART.	ART.	ART.
●	-	●	-	Spot welder	Soudeuse par points	Máquina a puntos	Punktschweissmaschine
-	●	-	●	Projection welder	Soudeuse par bossage	Máquina a proyección	Buckelschweissmaschine
TE550	TE550	TE550	TE550	Standard control unit	Unités de contrôle standard	Unidad de control standard	Steuerung Standard
125	125	150	150	Nominal power 50%	Puissance nominale 50%	Potencia nominal al 50%	Nennleistung bei 50% ED
405	465	465	535	Maximum welding power	Puissance maximum de soudage	Potencia máxima de soldadura	Max. Schweissleistung
48	55	50	58	Maximum short circuit current	Courant maximum de court circuit	Máxima corriente de corto circuito	Kurzschlussstrom max.
43,6	50	45,5	52,7	Maximum welding current on aluminium	Courant maximum de soudage sur aluminium	Máxima corriente de soldadura en aluminio	Höchst-Schweisstrom auf Aluminium
38,4	44	40	46,4	Maximum welding current on steel	Courant maximum de soudage sur acier	Máxima corriente de soldadura en acero	Höchst-Schweisstrom auf Stahl
8400	8400	9200	9200	Thermal current 100%	Courant thermique à 100%	Corriente térmica 100%	Wärmestrom bei 100% ED
10,5 9 8 7,3	10,5 9 8 7,3	11,5 10,2 9	11,5 10,2 9	No load secondary voltage	Tension secondaire à vide	Tensión secundaria en vacío	Leerlauf-Sekundärspannung
400 50	400 50	400 50	400 50	Supply	Alimentation	Alimentación	Netzanschluss
2x50	2x50	2x70	2x70	Mains cables section (L=30m)	Section des câbles (L=30m)	Sección cables de línea (L=30m)	Querschnitt Netzkabel (L=30m)
250	250	315	315	Delayed fuses	Fusibles à grande inertie	Fusibles retardados	Träge Sicherungen
49	-	49	-	Arm Ø	Bras Ø	Ø brazo	Ø Arm
32	-	32	-	Electrode-holder Ø	Porte-électrode Ø	Ø portaelectrodo	Ø Elektrodenhalter
19,05	-	19,05	-	Electrode taper Ø	Ø cône électrode	Ø cono electrodo	Ø Elektroden-Konus
-	120/140	-	120/140	Projection plates dimensions	Dimensions de plateaux	Dimensiones de mesas	Abmessungen Buckelplatten
-	2x63	-	2x63	Slots Number / Pitch	Rainures Nb / pas	Ranuras N° / Paso	Nutenanzahl / Abstand
160 360	146 313	160 360	146 313	Minimum gap Maximum gap	Ecartement Min. Ecartement Max.	Separación min. Separación max.	mind-Abstand max.-Abstand
280	-	280	-	Min. throat depth	Profondeur minimum	Profundidad min.	Ausladung min.
-	230	-	280	Projection plates throat depth	Profondeur aux plateaux par bossage	Profundidad al centro de mesas	Ausladung Buckelplatten
736	736	736	736	Max. electrode force 6 bar (standard)	Force maximum aux électrodes 6 bar (standard)	Máxima fuerza a los electrodos a 6 bar (Standard)	max. Elektrodendruck bei 6 bar (Standard)
-	1242	-	1242	Max. electrode force 6 bar with optional cylinder	Force maximum aux électrodes 6 bar avec vérin optionnel	Máxima fuerza a los electrodos a 6 bar con cilindro opcional	max. Elektrodendruck bei 6 bar mit Zylinder Opt.
100	100	100	100	Electrode stroke	Course aux électrodes	Carrera a los electrodos	Elektrodenhub
60	60	60	60	Double stroke (standard)	Double course (standard)	Doble carrera (standard)	Doppelhub (standard)
0:80	0:80	0:80	0:80	Adjustable Double stroke (option 2184-2185)	Double course (option 2184-2185)	Doble carrera (opcion 2184-2185)	Doppelhub einstellbar (Optionen 2184-2185)
6,5	6,5	6,5	6,5	Compressed air min./max	Air comprimé min./max	Aire comprimido min./max	Druckluft min./max
4,6 15,4	4,6 15,4	4,6 15,4	4,6 15,4	Consumption for 1000 spots Standard version Stroke 20 mm Stroke MAX.	Consommation pour 1000 points Version standard Course 20 mm Course max.	Consumo en 1000 puntos Version standard carrera 20 mm Carrera max.	Verbrauch für 1000 Punkte Version Standard Hub 20 mm Max. Hub
15	15	15	15	Ø supply hose	Ø tuyau d'alimentation d'air	Ø tubo de alimentación	Ø Zuleitung
8	8	8	8	Water cooling	Refroidissement	Refrigeración	Kühlung
75	<70	75	<70	Aerial noise produced Measure condition	Bruit aérien produit Condition de mesure	Nivel de ruido aereo Condiciones de medida	Lärmpegel Messbedingung
20 6 37 15	50 11 42 6	20 7 37 15	50 13 43 6	working stroke (mm) welding time (cycles) welding current (kA) Working rating (weld./min.)	course de travail (mm) temps de soudage (cycles) courant de soudage (kA) Cadence de travail (soud./min.)	Carrera de trabajo (mm) Tiempo de soldadura (periodos) Corriente de soldadura (kA) Cadencia de trabajo(sold./min.)	Arbeitshub (mm) Schweiszeit (per) Schweisstrom (kA) Arbeitstakt (Schw./min.)
350	370	365	375	Net weight	Poids net	Peso neto	Netto-Gewicht
				<b>OPTIONS</b>	<b>OPTIONS</b>	<b>OPCIONES</b>	<b>OPTIONEN</b>
2190	2190	2190	2190	TE526 control unit	Unité de contrôle TE526	Unidad de control TE526	Steuerung TE526
2189	2189	2189	2189	Proportional valve	Vanne proportionnelle	Válvula proporcional	Proportionalventil
2181	2181	2181	2181	Rotary program selector	Selecteur programme rotatif	Selector rotativo programas	Programm-Wahlschalter
-	2183	-	2183	Double stage 1242 daN cylinder	Cylindre 1242 daN	Cilindro fuerza 1242 daN	Doppelstufiger Zylinder 1242 daN
2184	2184	2184	2184	Adjustable double stroke for standard 736 daN cylinder	Double course réglable pour vérin standard 736 daN	Doble carrera ajustable para el cilindro standard 736 daN	Doppelhub einstellbar f. Zylinder standard 736 daN
-	2185	-	2185	Adjustable double stroke for opcional 1242 daN cylinder	Double course réglable pour vérin option 1242 daN	Doble carrera ajustable para el cilindro opcional 1242 daN	Doppelhub einstellbar f. Zylinder Opt. 1242 daN
2186	2186	2186	2186	Version with low-force squeeze for standard 736 daN cylinder	Accostage à basse force pour vérin standard 736 daN	Acercamiento a baja fuerza para el cilindro standard 736 daN	Annäherung mit niedrigem Druck f. Zylinder Standard 736 daN
-	2187	-	2187	Version with low-force squeeze for optional 1242 daN cylinder	Accostage à basse force pour vérin option 1242 daN	Acercamiento a baja fuerza para el cilindro opcional 1242 daN	Annäherung mit niedrigem Druck f. Zylinder Opt. 1242 daN
				Position sensor	Capteur de position	Sensor de posición	Positionssensor
				<b>ACCESSORIES</b>	<b>ACCESSOIRES</b>	<b>ACCESORIOS</b>	<b>ZUBEHÖR</b>
●	○	●	○	Main electric foot-switch	Pédale électrique	Pedal eléctrico principal	Elektrischer Fusschalter
○	○	○	○	Additional foot-switch item 70462	Pédale électrique supplémentaire art. 70462	Pedal eléctrico adicional art. 70462	Zusätzlicher Fusschalter Art. 70462
-	●	-	●	Two-hands control device item 70491	Double commande art. 70491	Mando bimanual art. 70491	Zweihandauslösung Art. 70491
○	○	○	○	RS232 interface item 7xxxx	Interface RS232 Art. 7xxxx	Interfaz RS232 Art. 7xxxx	Schnittstelle RS232 Art. 7xxxx
				USB interface item 72278	Interface USB Art. 72278	Interfaz USB Art. 72278	Schnittstelle USB Art. 72278
●	●	●	●	Air assembly	Groupe air	Grupo neumatico	Pneumatik Gruppe

## OPZIONI - OPTIONS - OPTIONS - OPCIONES - OPTIONEN



### 72278

Scheda di interfaccia USB.  
USB interface board.  
Carte interface USB.  
Tarjeta de interfaz USB.  
Schnittstelle USB.



### 73038

Pedale supplementare per il programma n. 2  
Additional foot-pedal for program no. 2  
Pédale supplémentaire pour le programme nr. 2  
Pedal suplementario para el programa N2  
Fussschalter für Schweissprogramm Nr. 2



### 2183 (2131D ÷ 2144D)

Cilindro 1242 daN (Ø 125 doppio stadio).  
Cylinder 1242 daN (Ø 125 double stage).  
Vérin 1242 daN (Ø 125 double étage).  
Cilindro 1242 daN (Ø 125 doble cámara).  
Zylinder 1242 daN (Ø 125 doppelstufig).



### 2169 (2101D ÷ 2103D) - 2161 (2121D ÷ 2126D) - 2181 (2131D ÷ 2144D)

Selettore rotativo per il richiamo dei programmi di saldatura.  
Rotary selector for recalling the welding programs.  
Selecteur rotatif pour rappeler les programmes de soudure.  
Selector rotativo para el reclamo de los programas de soldadura.  
Drehschalter zum Abruf der Schweissprogramme.



### 73148 (2101D/2103D ÷ 2144D)

Bicomando. Consigliato per la sicurezza dell'operatore in rapporto alle esigenze di lavoro. Utilizzabile solo sulle saldatrici dotate delle unità di controllo opzionali TE550.  
Two-hand safety control. Recommended for the operator safety according to the working requirements. It can be used only on welders equipped with optional control units TE550.  
Bicommande. Recommandé pour la sécurité de l'opérateur par rapport aux exigences du travail à exécuter. A utiliser seulement sur les soudeuses dotées des unités de contrôle optionnelles TE550.  
Mando bimanual. Se aconseja para la seguridad del operador según las exigencias de trabajo. Puede ser epleado solo en las máquinas dotadas de las unidades de control opcionales TE550.  
Zweihand-Auslösung, zur Sicherheit des Bedieners. Nur auf Maschinen mit Steuerungs-Optionen TE550 lieferbar.



### 2184 (Art. Item 2131D ÷ 2144D)

Doppia corsa registrabile 0÷80 mm cilindro 736 daN.  
Adjustable double stroke 0÷80 mm for cylinder 736 daN.  
Double course réglable 0÷80 mm pour vérin de 736 daN.  
Doble carrera registrable 0÷80 mm para el cilindro de 736 daN.  
Einstellbarer Doppelhub 0÷80 mm für Zylinder 736 daN.

### 2185 (Art. Item 2131D ÷ 2144D)

Doppia corsa registrabile 0÷80 mm cilindro 1242 daN.  
Adjustable double stroke 0÷80 mm for cylinder 1242 daN.  
Double course réglable 0÷80 mm pour vérin de 1242 daN.  
Doble carrera registrable 0÷80 mm para el cilindro de 1242 daN.  
Einstellbarer Doppelhub 0÷80 mm für Zylinder 1242 daN.



### 2192 (Art. Item 2101D/2102N/2103D)

Prolunga distanziatrice mensola porta cilindro (300mm).  
Spacer between cylinder holder table and machine's body (300mm).  
Allongement de la distance plateau porte-vérin (300mm).  
Distanciador entre ménsula portacilindro y máquina (300mm).  
Verlängerung Distanzstück Platte Zylinderträger (300mm).



### 2186 (Art. Item 2121D ÷ 2144D)

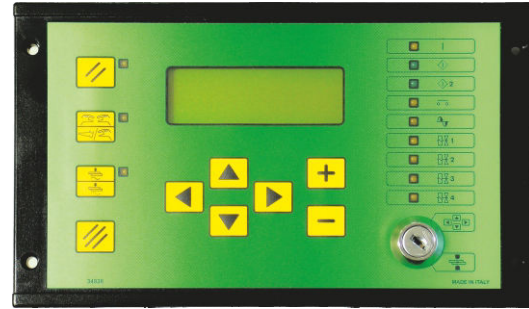
### 2187 (Art. Item 2131D ÷ 2144D con Art./with Item 2183)

Accostaggio a bassa forza, la discesa dell'elettrodo avviene ad una forza ridotta, utile soprattutto nella saldatura di particolari delicati.  
Low-force squeeze, the electrode closes at a reduced force. This is particularly useful when welding weak pieces.  
Accostage à basse force, l'électrode descend à force réduite. Particulièrement utile pour le soudage de pièces délicates.  
Acercamiento de baja fuerza, la inclinación del electrodo se realiza ad una fuerza reducida, útil sobre todo en la soldadura de componentes delicados.  
Annäherung mit niedrigem Druck, Senkung der Elektroden erfolgt mit reduzierter Kraft, für Schweissungen empfindlicher Teile.

**UNITA' DI CONTROLLO A MICROPROCESSORE PER SALDATRICI A RESISTENZA**  
**RESISTANCE WELDER MICROPROCESSOR CONTROL UNITS**  
**UNITE DE CONTROLE A MICROPROCESSEUR POUR SOUDEUSES PAR RESISTANCE**  
**MICROPROZESSOR-SCHWEISSSTEUERUNG FÜR WIDERSTANDSSCHWEISSMASCHINEN**  
**UNIDAD DE CONTROL A MICROPROCESADOR PARA MAQUINAS DE SOLDADURA POR RESISTENCIA**



**TE101**



**TE550**

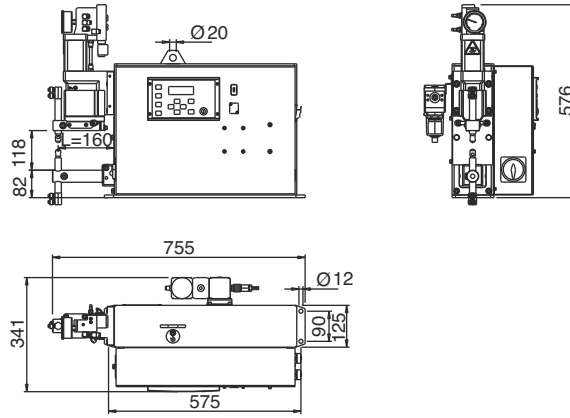
**TE550+50200+50097**

	TE101	TE550	TE550 50200 50097
Amperometro - Ammeter - Ampèremètre - Amperemeter - Amperimetro	●	●	●
N° Parametri - Parameters No. - N. Paramètres - Nr. Parameter - N° de paramètres	13	26	26
N° Programmi - Programs No. - N. Programmes - Nr. Programme - N° de programas	99	250	250
Programmi di saldatura richiamabili da pedale - Welding programs recallable from foot pedal - Programmes de soudage pouvant être rappelés par pédale - Schweißprogramme über Fusschalter abrufbar - Programas de soldadura con reclamo del pedal	2	2	2
Interfaccia RS232/USB - RS232/USB Interface - Interface RS232/USB - Serielle Schnittstelle RS232/USB - Interfaz RS232/USB	○/--	○/○	○/○
Corrente costante - Constant current - Courant constant - Konstantstrom - Corriente constante	--	●	●
Tempo di saldatura a semi periodo - Half-cycle welding time - Temps de soudage à demi-période - Schweißzeit in Halbwellen - Tiempo de soldadura en semi-periodos	●	●	●
Funzione incrementale - Stepper function - Fonction d'incrémentation - Stepperfunktion - Función incremental	--	●	●
Energia costante - Constant energy - Energie constante - Konstantenergie - Energia constante	--	--	●
Compensazione corrente secondaria minima - Minimum secondary current compensation - Compensation du courant secondaire min. - Kompensation min. Sekundärstrom - Compensación de la corriente secundaria mínima	●	--	--
Contatore delle saldature - Welds counter - Compteur des soudures - Zähler Schweißungen - Contador de soldaduras	--	●	●
Programmazione del numero massimo di saldature da eseguire - Adjustment of maximum welds to be carried out - Réglage du nombre maximum des soudures à exécuter - Programmierung max. Anzahl Schweißungen - Programación del número máximo de soldaduras a efectuar	--	●	●
Ingresso bicomando - Two-hands input - Entrée bicommande - Eingang Zweihandauslösung - Entrada mando bimanual	--	●	●
Uscita di fine ciclo/interblocco - End of cycle/interlock output - Sortie de fin de cycle/interblocage - Signal Zyklusende/Verriegelung - Salidas fin de ciclo/discriminador	●/--	●/●	●/●
Limiti superiore ed inferiore di corrente - Higher and lower current limits - Limites supérieures et inférieures de courant - Obere und untere Stromlimits - Limites superior e inferior de la corriente	●	●	●
Uscita di segnalazione di saldatura fuori limiti - Output signal for out-of-limits spots - Sortie de signalisation de point hors limites - Signalausgang Schweißungen ausser Limit. Salida de señalización de soldaduras fuera de limites	●	●	●

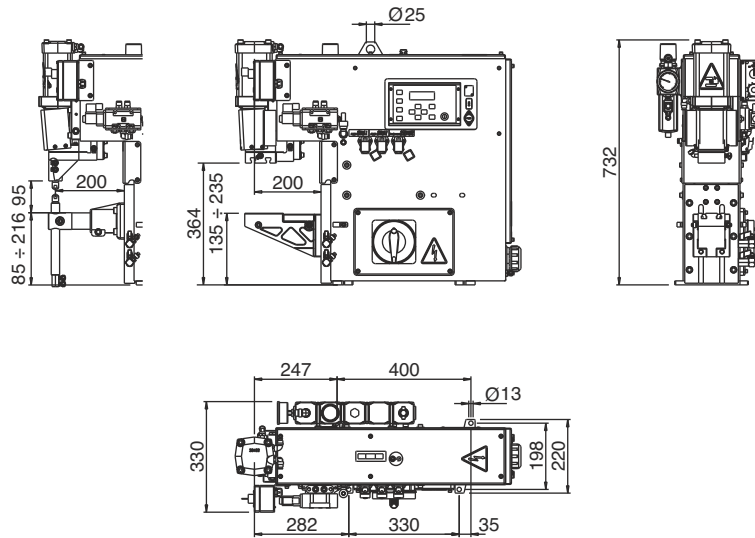
● STANDARD ○ OPZIONALE - OPTIONAL - OPTION - OPCION

— NON DISPONIBILE - NOT AVAILAIBLE - NON DISPONIBILE - NICHT VERFUGBAR - NO DISPONIBILE

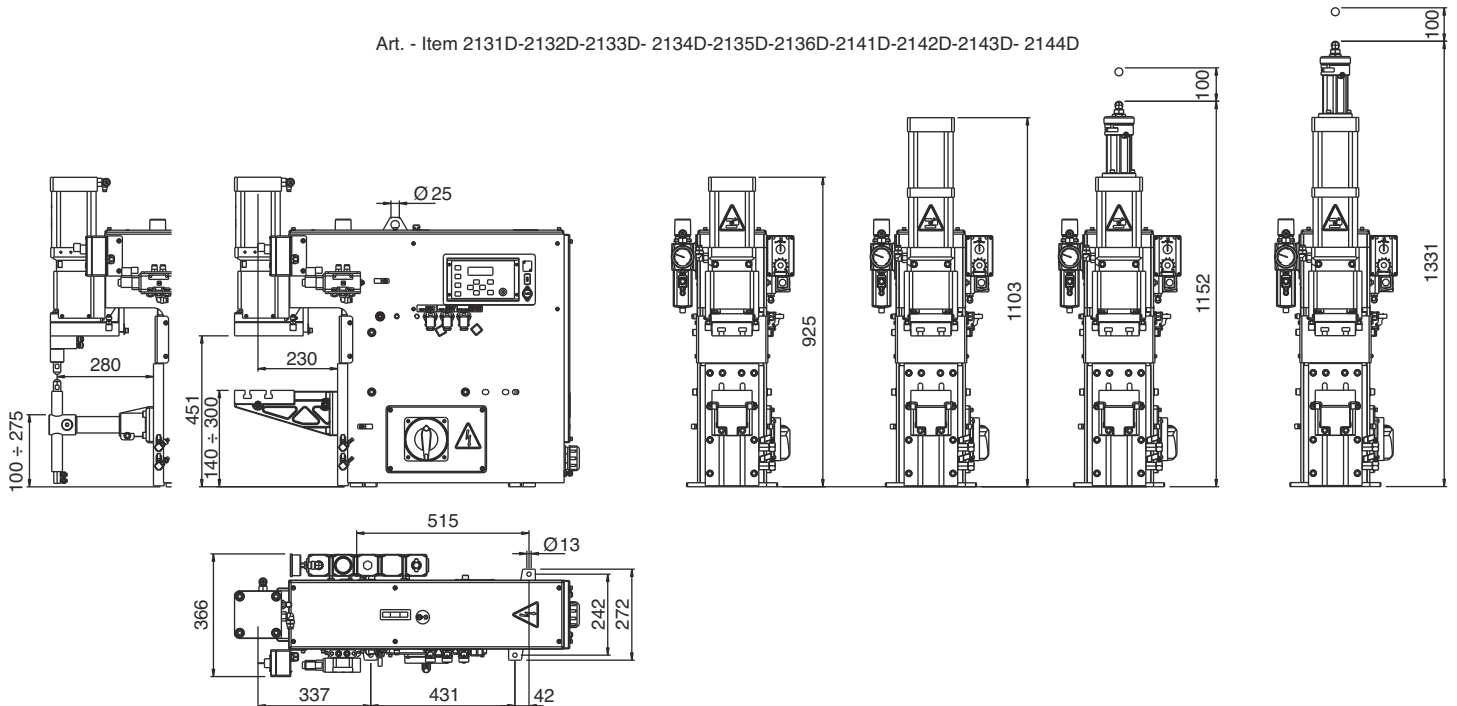
Art. - Item 2101D-2102N-2103D



Art. - Item 2121D-2122D-2123D- 2124D-2125D-2126D



Art. - Item 2131D-2132D-2133D- 2134D-2135D-2136D-2141D-2142D-2143D- 2144D



La TECNA si riserva il diritto di variare senza preavviso alcuno, i propri prodotti. | Specifications subject to change without notice. | TECNA se réserve le droit d'effectuer des changements sans préavis | Technische Änderungen vorbehalten. | TECNA se reserva el derecho de efectuar cambios sin preaviso.