



filtoo®

Mobilné odsávacie a filtračné zariadenie s jedným odsávacím ramenom, vybavené kazetovými filtermi a s certifikáciou IFA.



Zariadenie vhodné pre:

Odsávanie splodín vznikajúcich pri zváraní, rezaní plazmou, rezaní laserom, brúsení, lepení, vŕtaní a pri mnohých ďalších aplikáciách.

Popis:

Zariadenie sa používa pri rôznych aplikáciách. Mobilné odsávacie a filtračné zariadenie slúži na filtráciu splodín, prachových častíc a neutralizovanie pachov. Odsávacie rameno, ktoré môže byť alternatívne v hadicovom prevedení, odsáva splodiny pri mieste ich vzniku. Zariadenie filtruje plynné a pevné častice v štvorstupňovom filtri, ktorý pozostáva z hrubého filtra, predfiltera, filtra s aktívnym uhlím a hlavného filtra.

Jednotka spĺňa požiadavky kladené na odsávacie zariadenia kategórie W3 (odsávanie splodín vznikajúcich pri zváraní vysokolegovaných ocelí). Pri správnom používaní je možné jednotku používať na recykláciu vzduchu v miestnosti, keďže spĺňa prísne požiadavky nových nemeckých nariadení pre prácu s nebezpečnými substanciami (GefStoffV).

Filtoo® dostalo certifikát GS, ktorý potvrdzuje, že zariadenie spĺňa nemecké kritériá na zariadenia a bezpečnosť (GPSG).

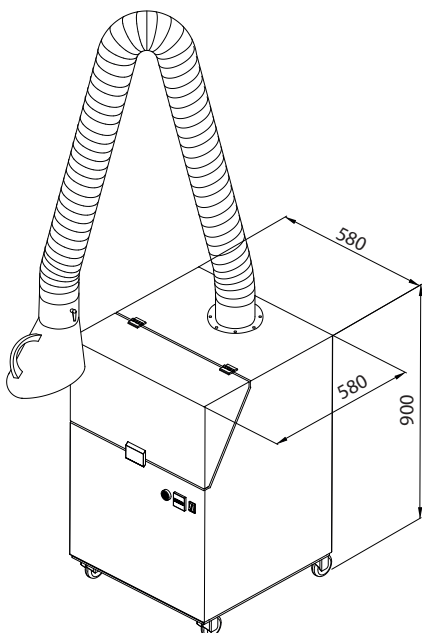


Štandardné vybavenie:

- hrubý filter s veľkou filtračnou plochou
- predfilter
- filter s aktívnym uhlím
- hlavný filter s účinnosťou separácie $\geq 99\%$
- elektronické monitorovanie filtra
- počítadlo pracovných hodín
- 5 m sieťový kábel
- odsávacie rameno s dĺžkou 3 m alebo odsávacia hadica s magnetickým držiakom

Voliteľné vybavenie:

- separátor STAVO
- sitko do hubice pre zachytávanie iskier





Predfilter STAVO

Mobilná odsávacia jednotka **filtoo**® môže byť vybavená predfiltrom STAVO, ktorý zachytí veľkú časť pevných častíc skôr ako sa dostanú ku kazetovým filtrom zariadenia čím výrazne predlžuje ich životnosť. Pevné častice strácajú v predfiltre STAVO kinetickú energiu a padajú do jeho zásobníku. Tento systém umožňuje aj efektívne zachytenie iskier vznikajúcich pri brúsení.

- zvyšuje životnosť filtra a znižuje prevádzkové náklady
- umožňuje jednoduché odstránenie zachytených častí v zásobníku
- umožní použitie odsávacej jednotky **filtoo**® aj pre brúsiace aplikácie
- umožňuje jednoduchú inštaláciu a použitie aj v už zakúpených jednotkách **filtoo**®

Technické informácie:

filtoo® - mechanická filtračná jednotka

Max. volumetrický prietok ventilátora	2500 m ³ /h
Max. tlak	2500 Pa
Výkon motora	1,1 kW
Efektívnosť separácie	≥ 99 %
Hlučnosť	cca. 68 dB (A)
Rozmery	580 x 580 x 900 mm
Hmotnosť	cca. 80 kg

Objednávacie čísla:

filtoo® - mechanická filtračná jednotka

Hrubý filter 490 x 490 x 20 mm	97 8003
Predfilter 484 x 484 x 48 mm	97 8004
Filter s aktívnym uhlím 484 x 484 x 20 mm	97 8006
Hlavný filter 520 x 520 x 250 mm	97 8005
STAVO - predfilter	97 8013
Sieťka do hubice pre zachytávanie iskier	10 372

