



HANDYCART

Mobilné odsávacie a filtračné zariadenie, vybavené patrónovým filtrom s možnosťou manuálneho alebo plne automatického čistenia



Zariadenie vhodné pre:

Odsávanie splodín vznikajúcich pri rôznych aplikáciách, ktoré vyžadujú vysokú mobilitu odsávacieho zariadenia, ako napríklad v stavebníctve, lodiarskom priemysle, pri zváraní malých dielov, v autoservisoch a podobne.

Popis:

Mobilné podtlakové odsávacie a filtračné zariadenie s manuálnym alebo plnoautomatickým čistením pomocou stlačeného vzduchu.

Počas čistenia zostáva filtračný patrón vo vnútri zariadenia, čím sa zabráni kontaminácii pracoviska pri čistení filtra. Vysokokvalitný patrónový filter zaručuje filtráciu so stupňom oddelenia >99%.

Odfiltrované pevné častice sú zbierané do vrečka v zásobníku. Po naplnení je možné vrečko jednoducho vybrať a vymeniť za nové.

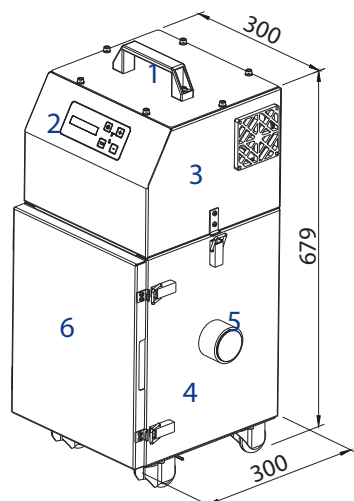
Štandardné vybavenie:

- automatická regulácia výkonu
- vysoko kvalitný GORE-TEX patrónový filter
- 2 sacie otvory s Ø 50 mm
- 1 krytka pre zaslepenie sacieho otvoru, ktorý sa nepoužíva
- dobre prístupné servisné dvierka
- zásobník pre zachytávanie pevných častíc
- počítadlo prevádzkových hodín
- optická kontrola nasýtenia filtra
- 5 m sieťový kábel

Voliteľné vybavenie:

- tlmič
- vložka s aktívnym uhlím





Hlavné časti zariadenia Handycart

1. Rukoväť
2. Ovládací panel s displejom
3. Kryt motora
4. Kryt patrónového filtra
5. Odsávací otvor
6. Servisné dvierka

Technické informácie:

HANDYCART - patrónová filtračná jednotka

Max. volumetrický prietok ventilátora	320 m ³ /h
Max. tlak	21000 Pa
Výkon motora	1,2 kW
Efektívnosť separácie	≥ 99 %
Hlučnosť	cca. 62 dB (A)
Nasávacie otvory	2 Ø 50 mm
Filter	GORE-TEX, patrónový
Rozmery	300 x 300 x 679 mm
Hmotnosť	cca. 28 kg

Objednávacie čísla:

HANDYCART - patrónová filtračná jednotka

Handycart - štandard, manuálne čistenie	97 902 555
Handycart - štandard, automatické čistenie	97 904 555
Handycart pre odsávanie z horáka, manuálne čistenie	97 902 666
HHandycart pre odsávanie z horáka, automatické čistenie	97 904 666