

Dĺžka dráhy je modulárna (2m; 3 m; 5 m; 6 m; 7 m;.....kombinácie 3m a 2 m modulov).  
Dráha je s modulárneho systému a je možné ju skladať s 3 m a 2 m modulov.  
Káble sú chránené v ochrannom roleri....aby nedochádzalo k ich poškodeniu.

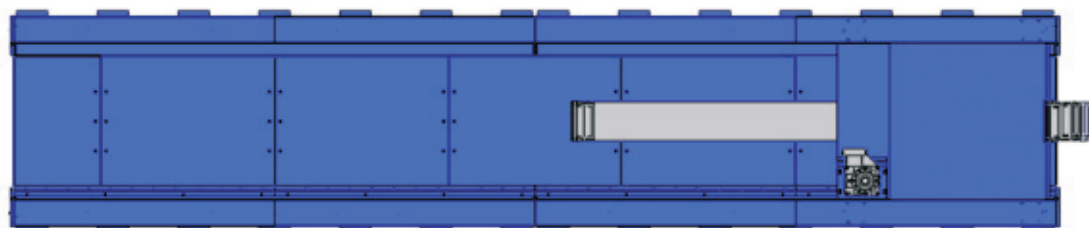
## Technické informácie:

Prevádzkova rýchlosť dráhy: 1,5 m/sec.

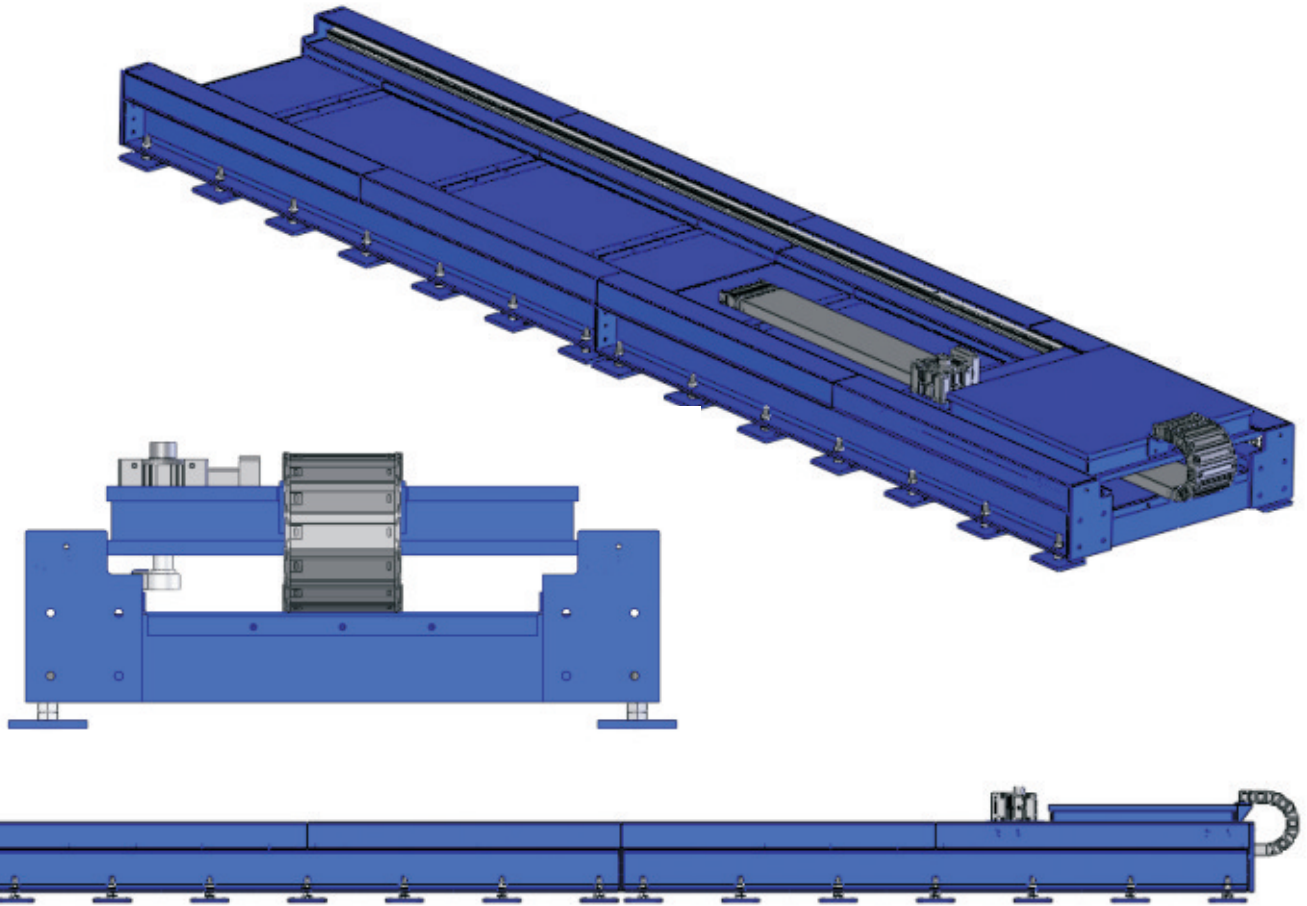
Zrýchlenie: 2 m/sec.

Presnosť polohovania: +/- 0,2 mm

Nominálne zaťaženie vozíka: 2000 kg



# robotec



MADE BY robotec

